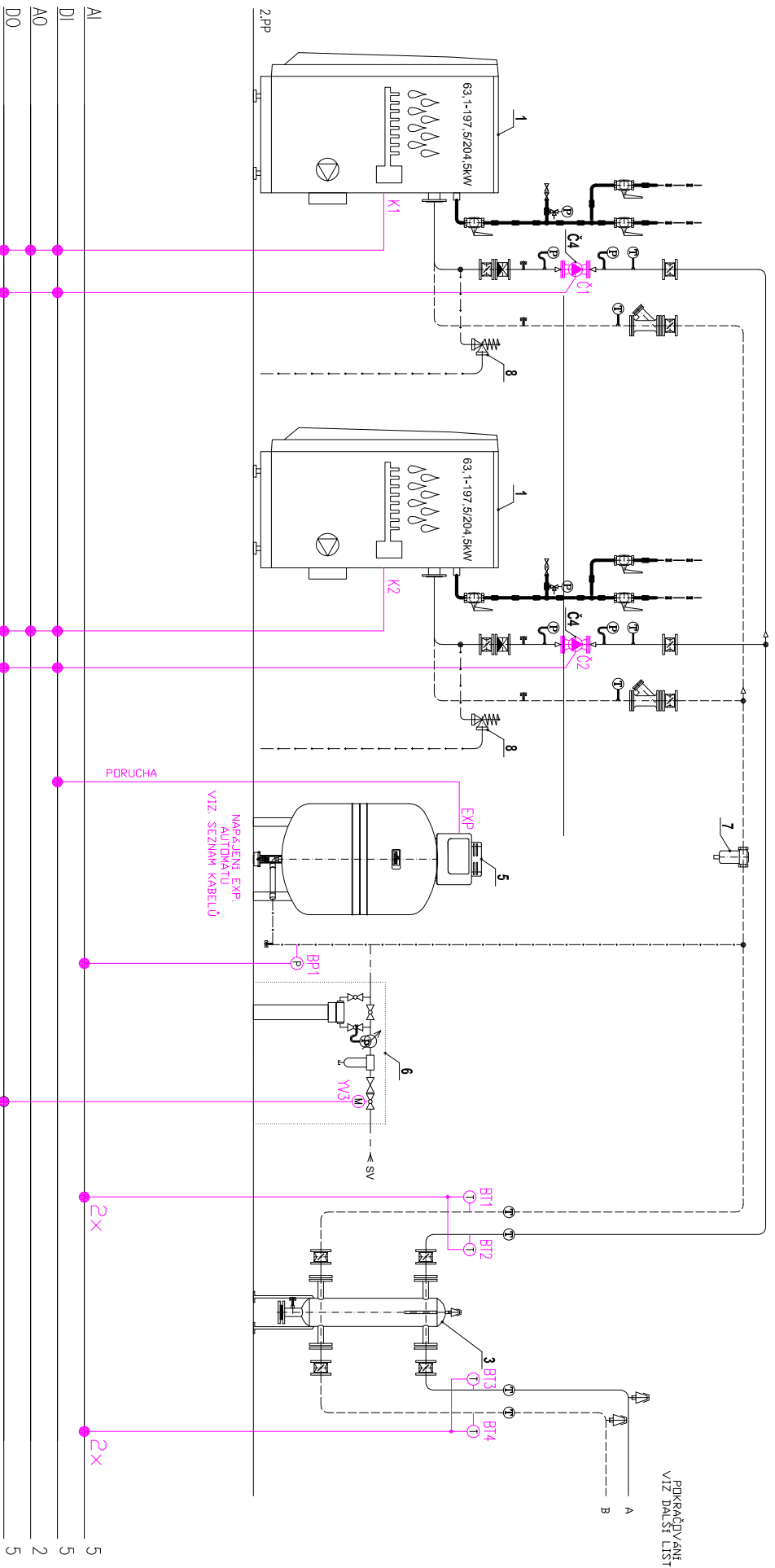


NÁZEV PROJEKTU		
REKONSTRUKCE PLYNOVÉ KOTELNY - HLAVNÍ BUDOVA		
MÍSTO		
Palackého 174, Brno		
PROFESE		
D.1.4.b - MĚŘENÍ A REGULACE		
VYPRACOVAL	STUPEŇ	
JAROSLAV VYKYDAL		DPS
Říčanská 11, 635 00 Brno	FORMÁT	
tel. 604 570 647, vykydalj@email.cz		A4
OBJEDNATEL	MĚŘITKO	
Krajská veterinární správa		–
Státní veterinární správa pro JmK	DATUM	
Palackého 174, Brno		06/2020
PŘÍLOHA	Č. PŘÍLOHY	Č. PARÉ
FUNKČNÍ SCHEMA	200	

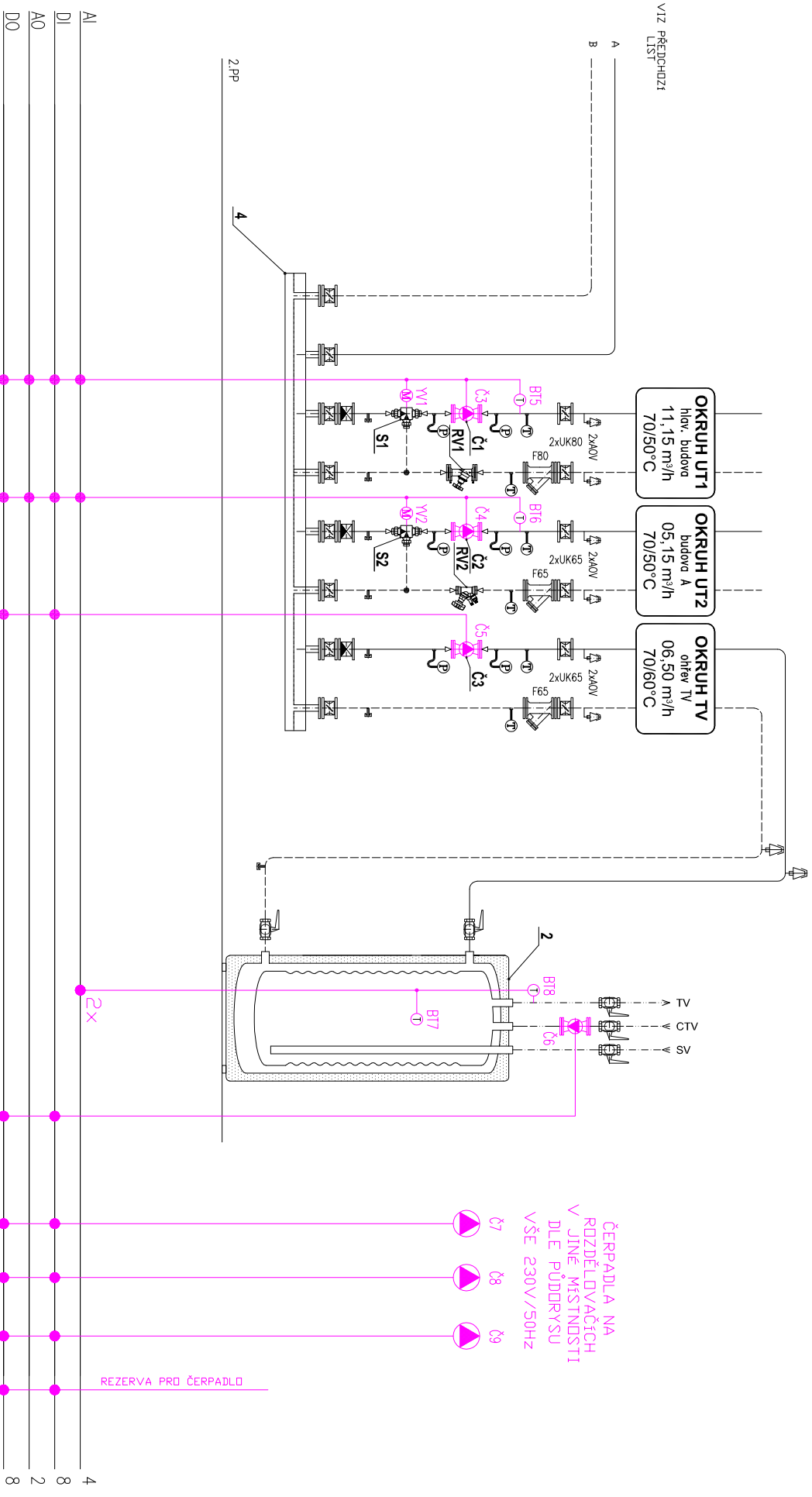
VÝKRESY JSOU AUTORSKÝM MAJETKEM DODAVATELE A NESMÍ BÝT BEZ JEHO SOUHLASU UPRAVOVÁNY ANI ROZŠÍŘOVÁNY.



PORUŠOVANÍ
VIZ DALŠÍ LIST

ROZVADĚČ DT2

JAROSLAV VYKÝDAL Rččanská 11, 635 00 Brno tel: 604 570 647, vykvdaj@emall.cz		REKONSTRUKCE PLYNOVÉ KOTELNY HLAVNÍ BUDOVA		Název výkresu KOTELNA – HLAVNÍ BUDOVA	
Profese Měření a regulace		Místo Palockého 174, Brno		Stupeň realizace stavby Formát A4	
Objednatel Krajská veterinární správa, Palockého 174, Brno		Datum 06/2020		Autor Jirí Hrubý	
Projekt č. 20VP07_2		Měřičko –		Číslo výkr. D.1.4.b-2	



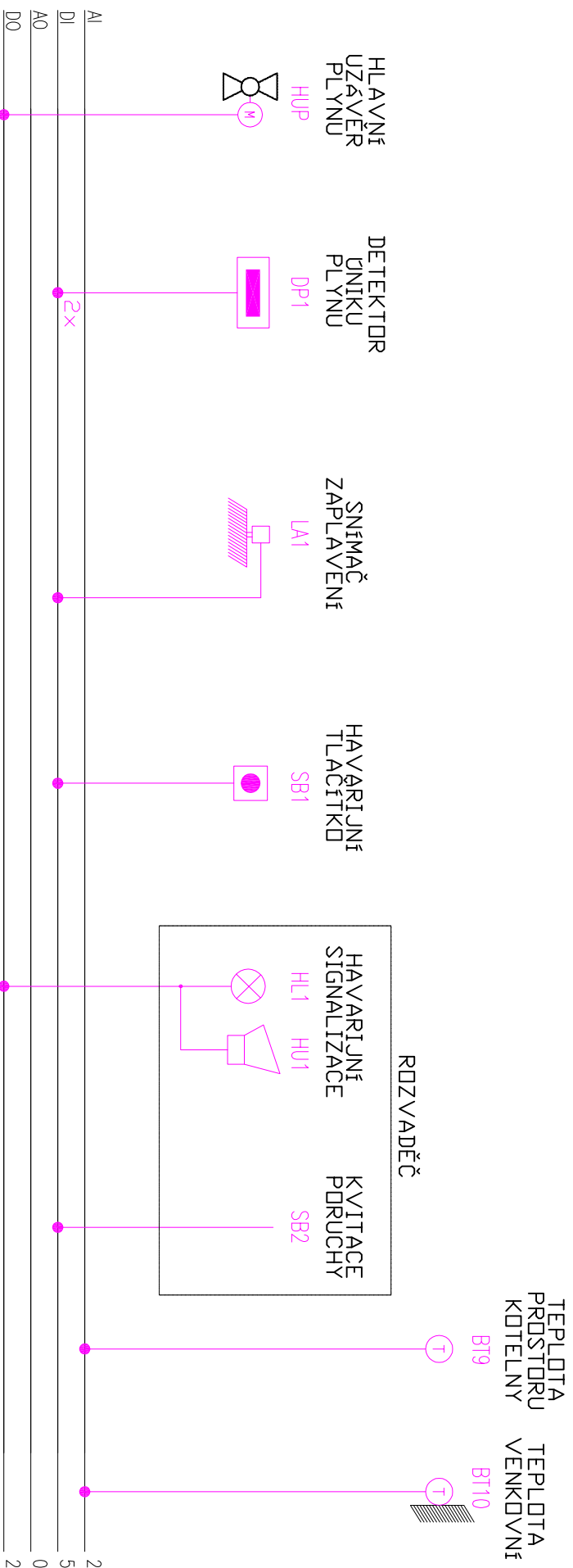
ROZVADĚČ DT2

JAROSLAV VYKÝDAL Říčanská 11, 635 00 Brno tel. 604 570 647, vykvdal@emall.cz		REKONSTRUKCE PLYNOVÉ KOTELNY HLAVNÍ BUDOVA		Název výkresu KOTELNA – HLAVNÍ BUDOVA		Místo Palockého 174, Brno		Datum 06/2020		Realizace stavby A4		Autor Jiří Hrubý	
Profese Měření a regulace		Objednatel Krajská veterinární správa, Palockého 174, Brno		Kraj Středočeský kraj		Projekt č. 20VP07_2		Měřítko -		Číslo výkr. D.1.4.b-3			

VÝPIS TECHNOLOGICKÉHO ZAŘÍZENÍ		
1	Kondenzační kotel 63.1-197.5/204.5kW: ADI OD 200	2 ks
2	Neprifitovaný zásoňník 606/445i, 88kW: ACV SMART 600	1 ks
3	Hydraulický vyrovnávací dynamický tlaků 20.0m ³ /h: HVDI typ IV, 4x4D108	1 ks
4	Kombinovaný rozdělovač, sběrač 23m ³ /h, M150: RS KOMBI, l=2400mm (viz výkres)	1 ks
5	Kompaktní expanzní kompresorový automat 400l: Silent Compact RSC 400	1 ks
6	Demineralizční kolona 46l: DKC50, 4xndpjh, vč. přísl. Y filtr, pořt. oddělovač BA	1 ks
7	Odlučovač kalcu Qmax=47.0m ³ /h + mag. vozčka: Exditr D100 + Exterro DB80/114.3	1 ks
8	Pojistný ventil: DUCO 5/4"x6/4", 300kPa	2 ks
9	Horavřítní plynový ventil 0...400kPa: EVH 1080.02/P	1 ks
T	Bimetalový teploměr s jímku oxidátní: VAR.PP 120 A 80mm 0...120°C	
P	Tlakově deformační radiální: VAR.MA 63, 0...6 bar	

VÝPIS REGULAČNÍCH ARMATUR		
S1	Reg. ventil Kvs=40.0m ³ /h+servopohon 0...10V, 24V: VVG41.50 + SAX61.03	1 ks
S2	Reg. ventil Kvs=25.0m ³ /h+servopohon 0...10V, 24V: VVG41.40 + SAX61.03	1 ks
RV1	Regulační ventil Kvs=85.0m ³ /h: STAF DN65	1 ks
RV2	Regulační ventil Kvs=31.6m ³ /h: STAD DN50	1 ks

VÝPIS OBĚHOVÝCH ČERPADEL		
Č1	Oběhové čerpadlo GRUNDFOS s elektronickou regulací odtěkač MAGNÁ3 50-100 F; Q=11.15m ³ /h; dp=60kPa; Pc=403W; 230V/50Hz; PP	1 ks
Č2	Oběhové čerpadlo GRUNDFOS s elektronickou regulací odtěkač MAGNÁ3 40-60 F; Q=5.15m ³ /h; dp=30kPa; Pc=185W; 230V/50Hz; PP	1 ks
Č3	Oběhové čerpadlo GRUNDFOS s elektronickou regulací odtěkač MAGNÁ3 40-40 F; Q=6.50m ³ /h; dp=19kPa; Pc=98W; 230V/50Hz; PP	1 ks
Č4	Oběhové čerpadlo GRUNDFOS s elektronickou regulací odtěkač MAGNÁ3 40-80 F; Q=8.80(14.20)m ³ /h; dp=27kPa; Pc=267W; 230V/50Hz; PP	2 ks



ROZVADĚČ DT2

JAROSLAV VYKÝDAL		REKONSTRUKCE PLYNOVÉ KOTELNY HLAVNÍ BUDOVA		Název výkresu KOTELNA – HLAVNÍ BUDOVA		Stupeň Formát		Realizace stavby		Autor	
Rtěčanská 11, 635 00 Brno		Profese		Místo		Datum		Vyrobcovl		Jiří Hrubý	
tel: 604 570 647, vykvdal@emall.cz		Měření a regulace		Objednatel		Projekt č.		Měřtko		Číslo výkr.	
				Palockého 174, Brno		20VP07_2		-		D.1.4.b-4	