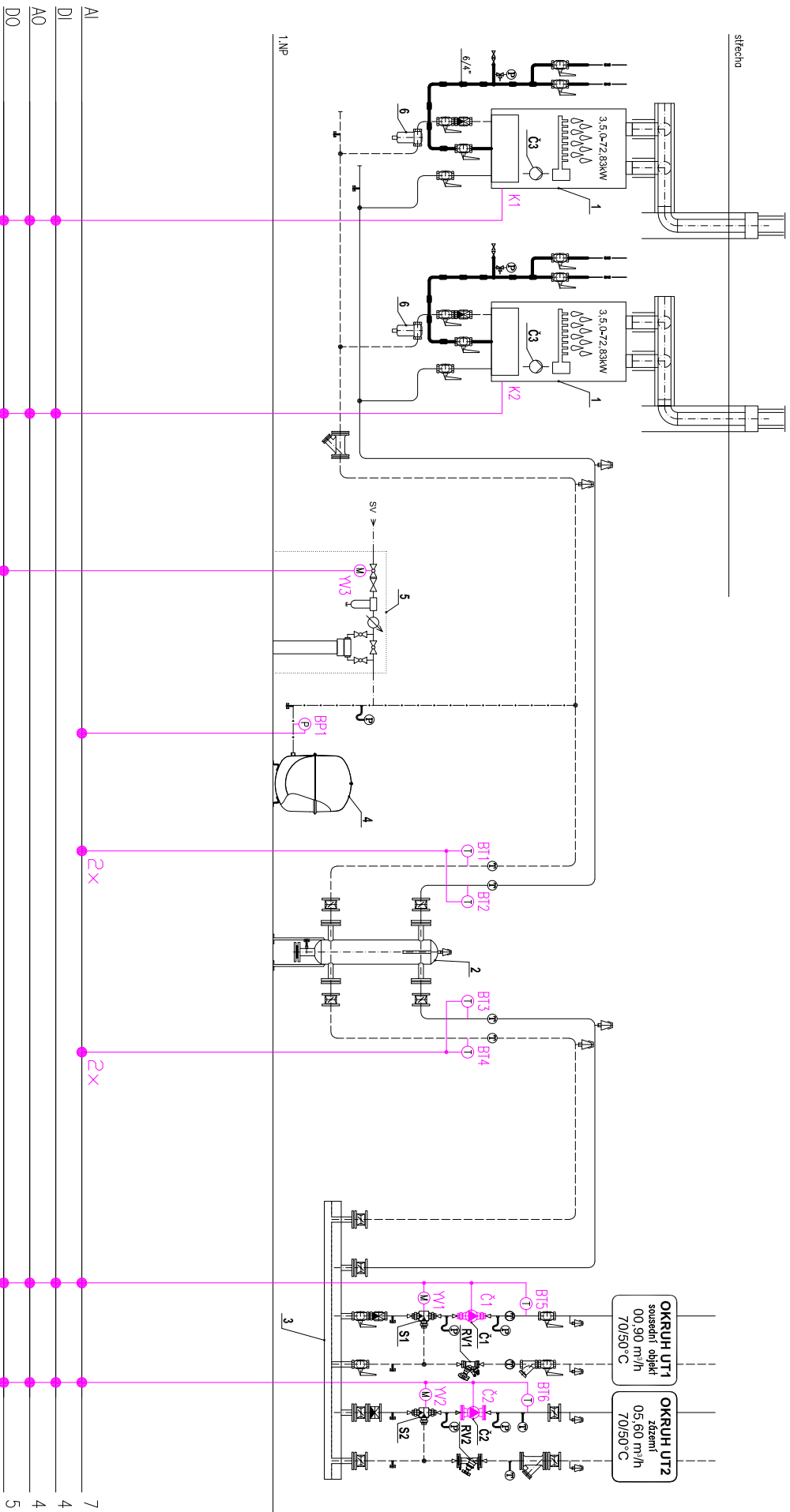


| | | |
|--|------------|---------|
| NÁZEV PROJEKTU | | |
| REKONSTRUKCE PLYNOVÉ KOTELNY - ZÁZEMÍ | | |
| MÍSTO | | |
| Palackého 174, Brno | | |
| PROFESE | | |
| D.1.4.b - MĚŘENÍ A REGULACE | | |
| VYPRACOVAL | STUPEŇ | |
| JAROSLAV VYKYDAL | | DPS |
| Říčanská 11, 635 00 Brno | FORMÁT | |
| tel. 604 570 647, vykydalj@email.cz | | A4 |
| OBJEDNATEL | MĚŘITKO | |
| Krajská veterinární správa | | – |
| Státní veterinární správa pro JmK | DATUM | |
| Palackého 174, Brno | | 06/2020 |
| PŘÍLOHA | Č. PŘÍLOHY | Č. PARÉ |
| FUNKČNÍ SCHEMA | 200 | |

VÝKRESY JSOU AUTORSKÝM MAJETKEM DODAVATELE A NESMÍ BÝT BEZ JEHO SOUHLASU UPRAVOVÁNY ANI ROZŠÍŘOVÁNY.



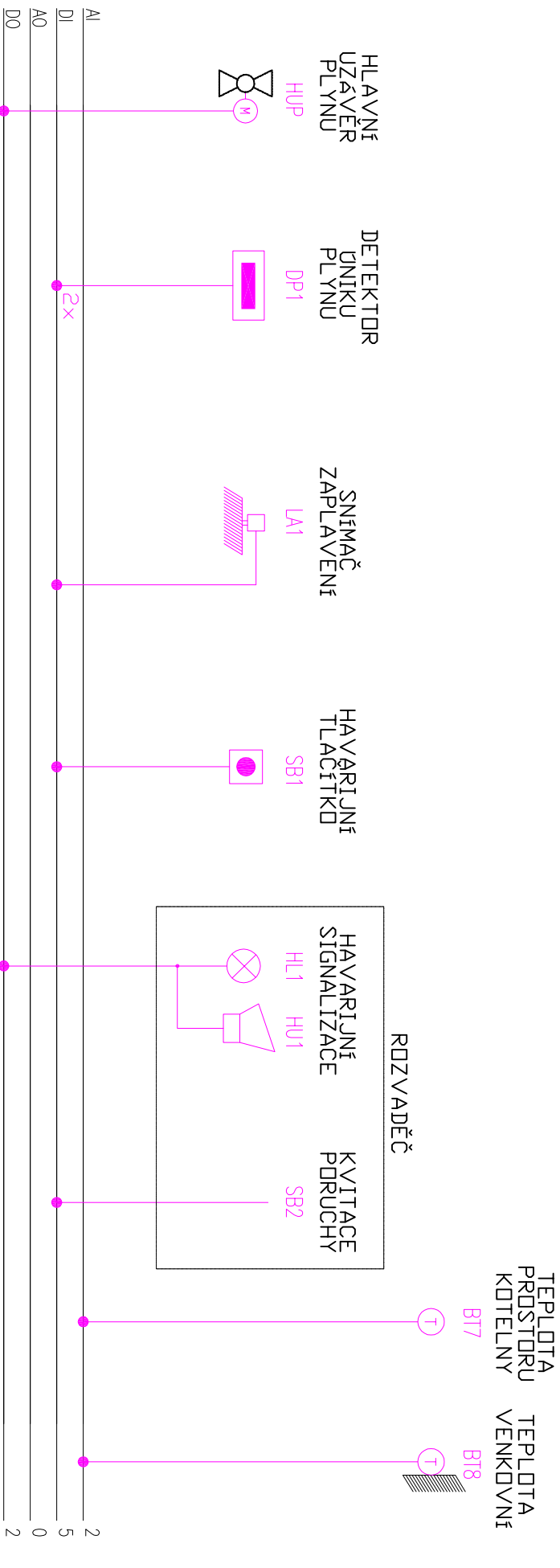
ROZVADĚČ DT1

| | | | | | | | | | |
|---|--|--|--|---|--|------------------------|--|---|--|
| JAROSLAV VYKYPAL Růžovská 11, 635 00 Brno tel: 604 570 647, vykypal@emall.cz | | REKONSTRUKCE PLYNOVÉ KOTELNY - ZÁZEMÍ | | Název výkresu KOTELNA - ZÁZEMÍ | | Služeň Formát A4 | | Realizace stavby Autor Jiří Hrubý | |
| Profese Měření a regulace | | Místo Palockého 174, Brno | | Objednatel Krajská veterinární správa, Palockého 174, Brno | | Datum 06/2020 | | Vyrobcovatel Jiří Hrubý | |
| | | | | Projekt č. 20VP07_1 | | Měřičko - | | Číslo výkr. D.1.4.b-2 | |

| VÝPIS TECHNOLOGICKÉHO ZAŘÍZENÍ | | | |
|--------------------------------|---|---|----|
| 1 | Kondenzátní kotlel 3,5-72,83/79,35kW, CD 75H | 2 | ks |
| 2 | Hydraulický vyrovnávací dynamický tlaku 8,0m ³ /h, HMD1 Hpe II, 4x0/6 | 1 | ks |
| 3 | 3 Bimetalový rozdělovač, sbíradlo 10m ³ /h, RS KOMBI M100, L=1800mm (Viz výkres) | 1 | ks |
| 4 | Membránové expanzní nádobu 200l: Reflex NG 200/6, 110kPa | 1 | ks |
| 5 | Demineralizátční kolona 23l: DKC25, 3xndgph, vč. přísl. Y filter, potr. oddělovač BA | 1 | ks |
| 6 | Odvlákováč kalu s magnetem Omox=5,0m ³ /h: Exdrt D 1 1/2M | 2 | ks |
| 7 | Havarijní plynový ventil 0...400kPa: EVH 1080,02/P | 1 | ks |
| T | Bimetalový teploměr s Jímrou ošidlní: VNR,TP 120 A 80mm 0...120°C | | |
| P | Tlakovací deformátční roduřidlní: VNR,MA 63, 0...6 bar | | |

| VÝPIS REGULÁČNÍCH ARMATUR | | | |
|---------------------------|--|---|----|
| S1 | Reg. ventil Kvs=6,5m ³ /h+servopohon 0...10V, 24V: VPR45,25-6,3 + SSB61 | 1 | ks |
| S2 | Reg. ventil Kvs=25,0m ³ /h+servopohon 0...10V, 24V: VPR45,40-25 + SSB61 | 1 | ks |
| RV1 | Regulátlní ventil Kvs=5,37m ³ /h: STAD DNS0 | 1 | ks |
| RV2 | Regulátlní ventil Kvs=31,6m ³ /h: STAD DNS0 | 1 | ks |

| VÝPIS OBĚHOVÝCH ČERPADEL | | | |
|--------------------------|--|---|----|
| Č1 | ObĚhové čerpadlo GRUNDFOS s elektronickou regulací ořtĚsk ALPH43 25-40 180; Q=0,9m ³ /h; dp=20kPa, P=18W, 230V/50Hz; PP | 1 | ks |
| Č2 | ObĚhové čerpadlo GRUNDFOS s elektronickou regulací ořtĚsk M45N43 40-40 F; Q=3,6m ³ /h; dp=18kPa; P=36W, 230V/50Hz; PP | 1 | ks |
| Č3 | ObĚhové čerpadlo s elektronickou regulací ořtĚsk (současť dodávky kotle) Q=3,2(2,1+1,1)m ³ /h; dp=18kPa; PP | 2 | ks |



ROZVADĚČ DT1

| | | | | | |
|---------------------------------------|--|---------------|--|---|--|
| JAROSLAV VYKÝDAL | | Název výkresu | | KOTELNA – ZAŘEŽÍ | |
| Říčanská 11, 635 00 Brno | | Místo | | Palockého 174, Brno | |
| tel: 604 570 647, vykvald@emall.cz | | Objednatel | | Krajská veterinární správa, Palockého 174, Brno | |
| REKONSTRUKCE PLYNOVÉ KOTELNY – ZAŘEŽÍ | | Profese | | Měření a regulace | |
| JAROSLAV VYKÝDAL | | Stupeň | | Realizace stavby | |
| Říčanská 11, 635 00 Brno | | Formát | | A4 | |
| tel: 604 570 647, vykvald@emall.cz | | Datum | | 06/2020 | |
| JAROSLAV VYKÝDAL | | Autor | | Jiří Hrubý | |
| Říčanská 11, 635 00 Brno | | Vyrobcovai | | Jiří Hrubý | |
| tel: 604 570 647, vykvald@emall.cz | | Měřtko | | - | |
| JAROSLAV VYKÝDAL | | Číslo výkr. | | D.1.4.b-3 | |
| Říčanská 11, 635 00 Brno | | Projekt č. | | 20VP07_1 | |