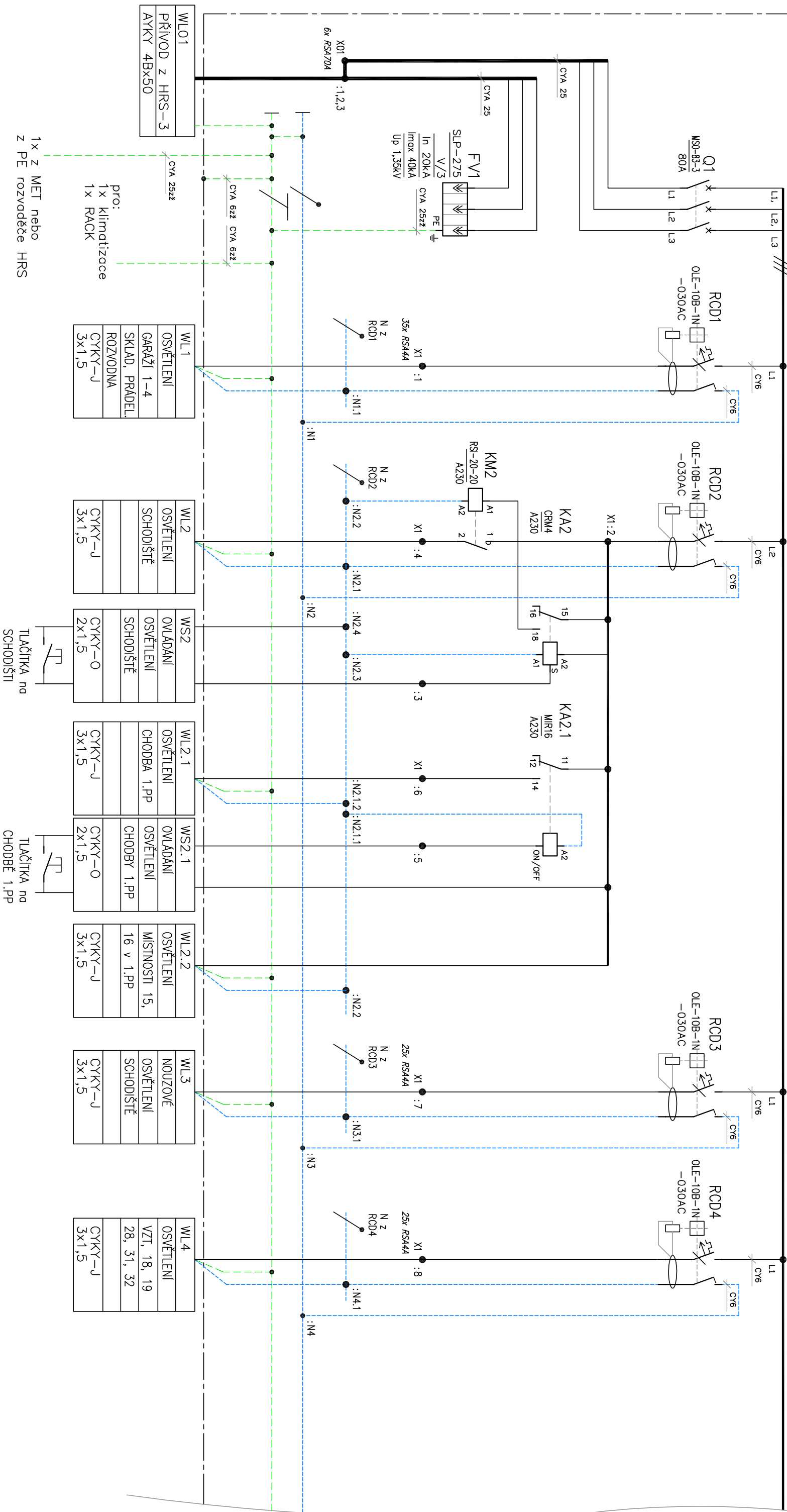


RSO

3 PEN/NPE ~ 50Hz, 400V/TN-C-S



1x z MET nebo
z PE rozvaděče HRS

WL01 PŘÍVOD z HRS-3 AYKY 4Bx50	WL1 OSVĚTLENÍ GARAŽÍ 1-4 SKLAD, PRADEL. ROZVODNA CYKY-U 3x1,5	WL2 OSVĚTLENÍ SCHODIŠTĚ CYKY-U 3x1,5	WS2 OVLÁDÁNÍ OSVĚTLENÍ SCHODIŠTĚ CYKY-O 2x1,5	WL2.1 OSVĚTLENÍ CHODBA 1.PP CYKY-U 3x1,5	WS2.1 OVLÁDÁNÍ OSVĚTLENÍ CHODBY 1.PP CYKY-O 2x1,5	WL2.2 OSVĚTLENÍ MÍSTNOSTI 15, 16 v 1.PP CYKY-U 3x1,5	WL3 NOUZOVÉ OSVĚTLENÍ SCHODIŠTĚ CYKY-U 3x1,5	WL4 OSVĚTLENÍ VZT, 18, 19 28, 31, 32 CYKY-U 3x1,5
--------------------------------------	---	--	--	--	--	---	---	--

TLAČÍTKA no
SCHODIŠTI

TLAČÍTKA no
CHODBĚ 1.PP

Zpracovatel:
Designér:



ELIN Servis s.r.o., Hornická 3212/64, 702 00 Ostrava

Objednatel/Client:	Krajská veterinární správa Státní veterinární správy pro Moravskoslezský kraj	Revize	Datum/Date	Popis změny/Change description	Milan Šimečka	Míroslav Mézeš	Martin Krbhůlec
Název/Title	Na obvodu 51, 703 00 Ostrava Vítkovice REKONSTRUKCE ELEKTRONINSTALACE OBJEKTU	Investor/Client	KVS SVS pro Moravskoslezský kraj	Formát/Formot	A3 (2 x A4)	Archivní číslo/Drawing No.	EIS-02/2021-06.1
		Místo stavby/Plant place	Na obvodu 51, 703 00 Ostrava Vítkovice	Datum/Date	02/2021	Měřítko/Scale	Číslo kopie/Copy No.
		Část PD/Design part		Stupeň PD/Step	DPS	Č. výkř./Order No.	
		Díl PD/Division		Číslo zakázky/Ref. No.	EIS-04/02/2021		