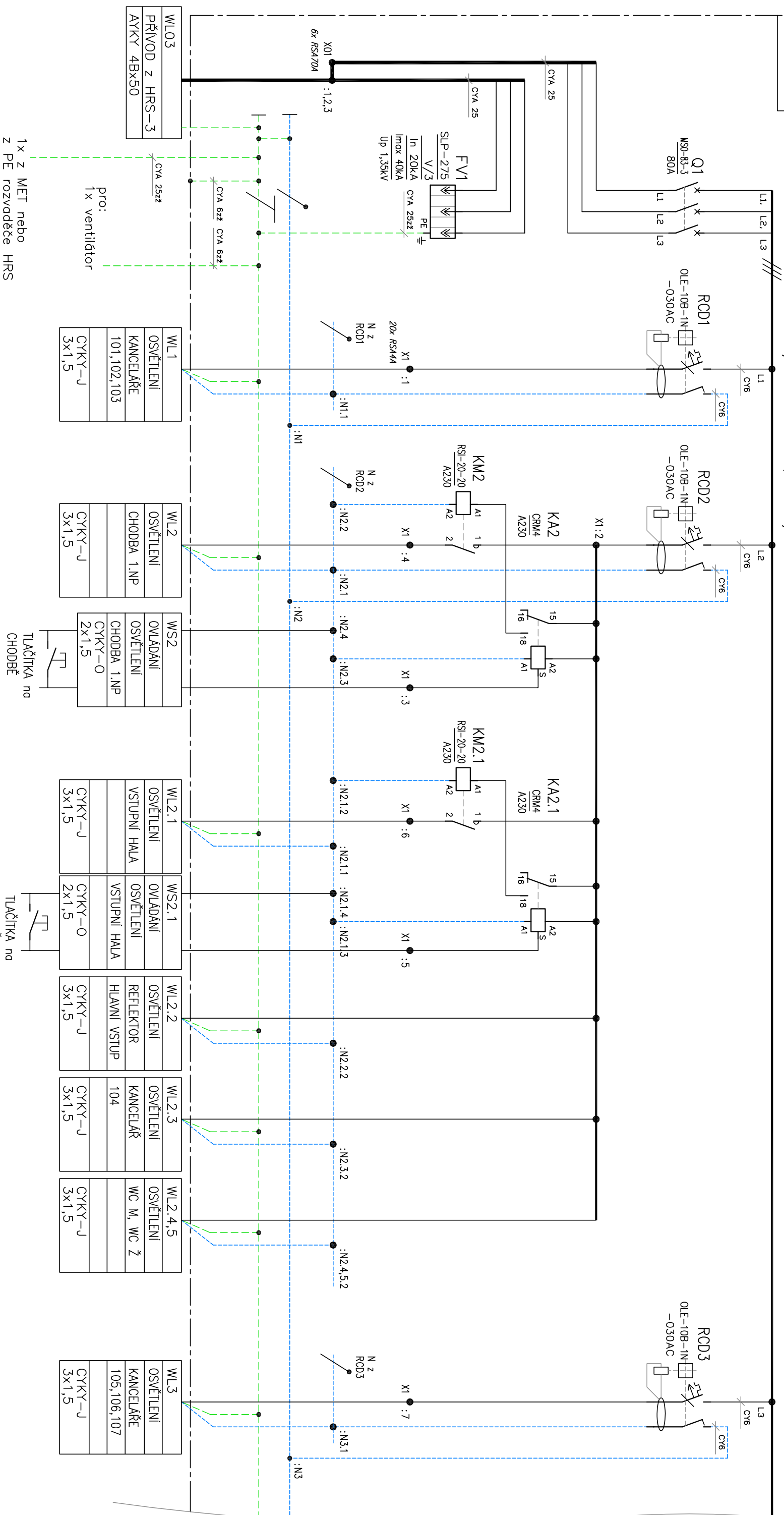


RS1

3 PEN/NPE ~ 50Hz, 400V/TN-C-S

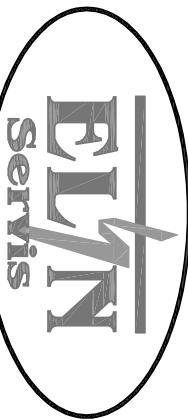


NAPĚŤOVÁ SOUSTAVA: 3 PEN/NPE ~ 50Hz, 400V/TN-C-S

OCHRANA PŘED ÚRAZEM ELEKTRICKÝM PROUDEM

Ochranná opatření—automatické odpojení od zdroje

— ochrana základní:zajištěna izolací živých částí, krytý v souladu s přílohou A

— ochrana při poruše: zajištěna ochranným pospojováním a automatickým odpojením
v případě poruchy v souladu s ČSN 33 2000-4-41 ed.3 čl.411.3Zpracovatel:
Designér:

ELIN Servis s.r.o., Hornická 3212/64, 702 00 Ostrava

Objednatel/Client:

Krajská veterinární správa Státní veterinární správy pro Moravskoslezský kraj

Na obvodu 51, 703 00 Ostrava Vřtkovice

Název/Title REKONSTRUKCE ELEKTRONINSTALACE OBJEKTU

Schéma rozvaděče RS1

Revize	Datum/Date	Popis změny/Change description	Milan Šimečka	Miroslav Mézeš	Martin Krehulec
Investor/Client	KVS SVS pro Moravskoslezský kraj	Formát/Formot	A3 (2 x A4)	Vypracováno/Issued by	Kontroloval/Checked by
Místo stavby/Plant place	Na obvodu 51, 703 00 Ostrava Vřtkovice	Datum/Date	02/2021	List/Sheet	Archivní číslo/Drawing No.
Část PD/Design part		Stupeň PD/Step	DPS	Měřítko/Scale	Číslo kopie/Copy No.
Díl PD/Division		Číslo záznamy/Ref. No.	EIS-04/02/2021		Č. výkr./Order No.